



**Universidad Luterana
Salvadoreña**
Por una educación sin fronteras

FACULTAD CIENCIAS DEL HOMBRE Y LA NATURALEZA

PROYECTO

SISTEMA DE REGISTRO Y CONTROL DE ALUMNOS.

CÁTEDRA

BASES DE DATOS II CICLO II 2013

CATEDRÁTICA

ING. CRISEIDA MABEL BELTRÁN BARRAZA.

ALUMNOS MELCHOR MÁRMOL

WILMER

DURÁN HERNÁNDEZ CARLOS ERNESTO.

INTRODUCCIÓN

El siguiente proyecto de diseño e implementación de la base de datos de registro y control de Alumnos del Centro Escolar Nemesia Luna. Se pretende realizar con el uso de software y herramientas libres. En el que se tendrá que hacer un sistema de manipulación web local utilizando HTML y PHP, así como también el Sistema Gestor de Base de Datos Postgresql. Este ultimo para la realización de la base de datos.

Cabe mencionar que el sistema contara con una autenticación para poder utilizar dicho sistema en el que este tendrá varios menús para poder manipular los datos de manera dinámica en el ambiente web local.

OBJETIVOS

OBJETIVO GENERAL

Diseñar e implementar una base de datos de registro y control de Alumnos en el Centro Escolar Nemesia Luna.

OBJETIVOS ESPECIFICOS

- * Realizar un modelado (E_R) del sistema de bases de datos para el Centro Escolar Nemesia Luna.

- * Realizar el script del sistema de base de datos para el registro y control de alumnos.

- * Crear un diseño de pantallas de sistema de manipulación de la base de datos.

- * Realizar los script del diseño de pantallas.

- * Implementar el sistema de base de datos de registro y control de alumnos.

DESCRIPCIÓN DEL TEMA

El Centro Escolar Nemesia Luna(CENL) es una institución sin fines lucrativos que brinda y contribuye por medio de la educación el apoyo moral, cultural, y social para poder formar personas con amplio criterio y a si poder ser útiles a la sociedad.

Dicha institución cuenta con un sistema de registro de alumnos el cual lo realiza manualmente, en el que debe de colocar toda la información personal de los alumnos a si como también de los padres o encargados y del profesor con quien se inscribe, la sección y grado, por lo que se dificulta la agilización de inscripción de los alumnos.

El sistema de registro de alumnos con que cuenta dicha institución se realiza de la siguiente manera: primeramente se llena la hoja de inscripción respectiva, del alumno y del padre o encargado así como también del maestro encargado, luego archivan dicho expediente. Para luego ser utilizado en cualquiera de sus casos. Entre ellos están, modificación y eliminación o cuando alguien solicita un expediente para corroborar sus datos de dicho expediente.

En el primero de los casos buscan el expediente a modificar para realizar otro nuevamente con sus respectivas modificaciones ya que el existente no se le pueden hacer modificaciones, por que pareciera que se estuviera alterando la información de los alumnos, y para poder evitar malos entendidos se realiza uno nuevo con sus modificaciones que el solicitante desee.

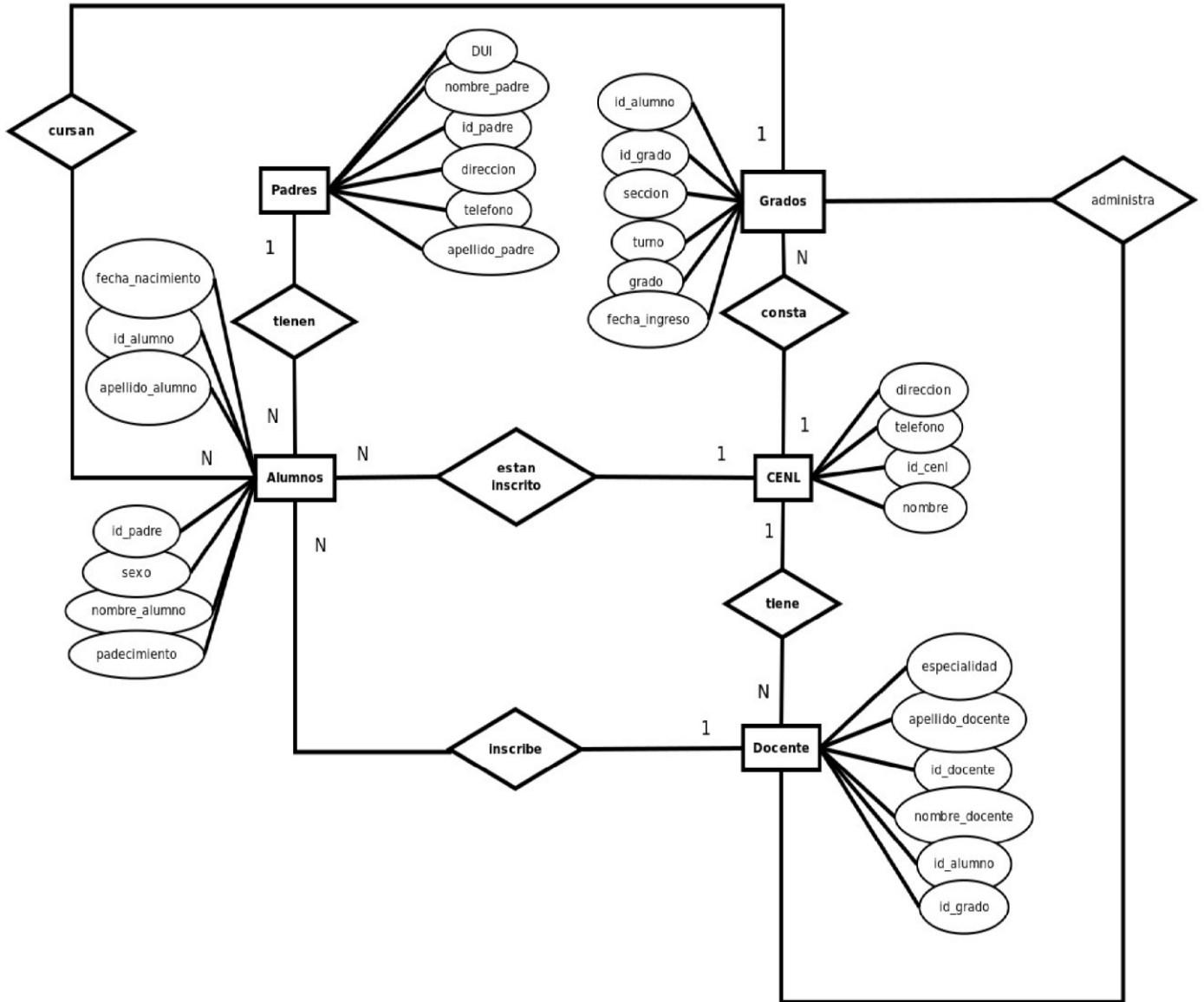
En el segundo de los casos para poder eliminar un expediente o descartarlo cuando un alumno ya no esta en dicha institución se tiene que buscar el expediente para cualquiera de los dos casos por lo que genera perdida de tiempo en la búsqueda del expediente así como también

SITUACIÓN PROPUESTA

Nuestro proyecto, trata de un modelado y diseño e implementación de un sistema de base de datos para la entidad, del Centro Escolar Nemesia Luna(CENL) del Municipio de San Pedro Masahuat, departamento La Paz, para agilizar el registro y control de Alumnos, lo cual es su mayor dificultad y así agilizar dicha actividad, para ello es necesario analizar la problemática desde el ámbito general para llegar a lo particular.

Para poder realizar o cumplir con dicha propuesta el sistema contará, con un inicio de autenticación, menú principal y un menú de manipulación en el que se pueda realizar registros, reportes, eliminar y modificar un alumno, padre o maestro encargado. En el que estas ultimas opciones tengan además su propio menú y se pueda elegir cualquiera de dichas opciones y que se guarden en una base de datos para poder tener acceso a la misma, cabe mencionar que los reportes que se aran solo se podrá ver en pantalla, pero las opciones de registro eliminación y modificaciones si funcionan correctamente.

DIAGRAMA ENTIDAD RELACIÓN (E-R) DEL REGISTRO Y CONTROL DE ALUMNOS



SCRIPT DE LA BASE DE DATOS DE REGISTRO Y CONTROL DE ALUMNOS

```

CREATE TABLE padres
(
    id_padre integer NOT NULL,
    nombre_padre character varying,
    apellido_padre character varying,
    dui integer, direccion character
    varying,
    telefono character varying,

```

CONSTRAINT padres_pkey PRIMARY KEY (id_padre));

CREATE TABLE alumnos

(

id_alumno integer NOT NULL,

nombre_alumno character varying,

**apellido_alumno character varying, sexo
character varying,**

fecha_nacimiento date,

**padecimiento character varying, id_padre
integer,**

CONSTRAINT alumnos_pkey PRIMARY KEY (id_alumno),

**CONSTRAINT alumnos_id_padre_fkey FOREIGN KEY (id_padre)
REFERENCES padres (id_padre)**

);

CREATE TABLE grados

(

**id_grado integer NOT NULL, grado
character varying,**

seccion character varying,

**turno character varying, fecha_ingreso
date,**

id_alumno integer,

CONSTRAINT grados_pkey PRIMARY KEY (id_grado),

**CONSTRAINT grados_id_alumno_fkey FOREIGN KEY (id_alumno)
REFERENCES alumnos (id_alumno)**

);

C

R

E

A

T

E

**T
A
B
L
E
d
o
c
e
n
t
e
s
(**

**id_docente integer NOT NULL,
nombre_docente character varying,
apellido_docente character varying,
especialidad character varying, id_grado
integer,
id_alumno integer,**

**CONSTRAINT docentes_pkey PRIMARY KEY (id_docente),
CONSTRAINT docentes_id_alumno_fkey FOREIGN KEY (id_alumno)
REFERENCES alumnos (id_alumno) MATCH SIMPLE
ON UPDATE NO ACTION ON DELETE NO ACTION,
CONSTRAINT foranea FOREIGN KEY (id_grado)
REFERENCES grados (id_grado)**

);

**CREATE TABLE cenl
(
id_cenl integer NOT NULL,
nombre_cenl character varying,
direccion character varying,**

telefono character varying,
CONSTRAINT "CENL_pkey" PRIMARY KEY (id_cenl)
);

DISEÑO DE PANTALLAS

Estas son las pantallas principales con las que contara nuestra aplicación, cabe mencionar que faltan la gran mayoría de pantallas en donde se podrán hacer cada uno de los registros correspondientes así como también cada uno de las modificaciones, eliminaciones y reportes individuales de cada una de la opciones del menú de opciones. Para ello iniciaremos de la siguiente manera:

INICIO DE SESIÓN

INICIAR SESION	
Usuario	<input type="text"/>
Contraseña	<input type="password"/>

MENÚ DE ACCESO

TITULO	
MENU	
ENTRAR	
CERRAR SESION	

MENÚ DE OPCIONES

TITULO	
MENU	
PADRE	
ALUMNO	
GRADO	
DOCENTE	
SALIR	

MENÚ DE MANIPULACIÓN 1

TITULO	
MENU	
Registrar Padre	
Modificar Padre	
Eliminar Padre	
Reporte	
SALIR	

MENÚ DE MANIPULACIÓN 2

TITULO	
MENU	
Registro Alumno	
Modificar Alumno	
Eliminar Alumno	
Reporte	
SALIR	

MENÚ DE MANIPULACION 3

TITULO	
MENU	
Registro Grado	
Modificar Grado	
Eliminar Grado	
Reporte	
SALIR	

MENÚ DE MANIPULACIÓN 4

TITULO	
MENU	
Registro Docente	
Modificar Docente	
Eliminar Docente	
Reporte	
SALIR	

CONCLUSIÓN

El sistema de registro y control de alumnos del Centro Escolar Nemesia Luna, es un problema que la institución padece en la actualidad, el cual será solucionado con la propuesta realizada haciéndole más fácil el registro de alumnos, las modificaciones, eliminaciones del mismo de manera eficaz y eficiente; ya que no tendrá que buscar más los datos de la misma manera en que lo hacían sino que se hará en ambiente web local, es decir que tendrá un sistema de manipulación dinámica de los datos registrados en la base de datos que se realizará.

Con este proyecto se pretende actualizar el sistema de registro para un mejor manejo de datos con respecto a los alumnos de dicha institución, además se pretende incitar al Centro Escolar al uso de Herramientas y software libres ya que es una buena opción la cual no incurre en gastos por el uso de dichas herramientas.

RECOMENDACIÓN

Se recomienda a las instituciones gubernamentales y al Centro Escolar Nemesia Luna, al uso de software libre para incurrir en menos gastos que en la actualidad hacen, para el mejoramiento y utilización de dichos gastos de manera eficiente y eficaz y que a la vez se esta apoyando al usuario, en este caso al Centro Escolar y las instituciones gubernamentales. También se recomienda al uso de dicho software y herramientas propuestas permanentemente para el mejoramiento del registro y control de los alumnos de la institución ya antes mencionada ya que se estaría evitando gastos innecesarios.

BIBLIOGRAFÍA

Consultas.pdf brindado por la Catedrática de Base de Datos II

Postgres.pdf brindado por la Catedrática de Base de Datos II

http://www.youtube.com/results?search_query=instalacion+pgadmin&sm=3